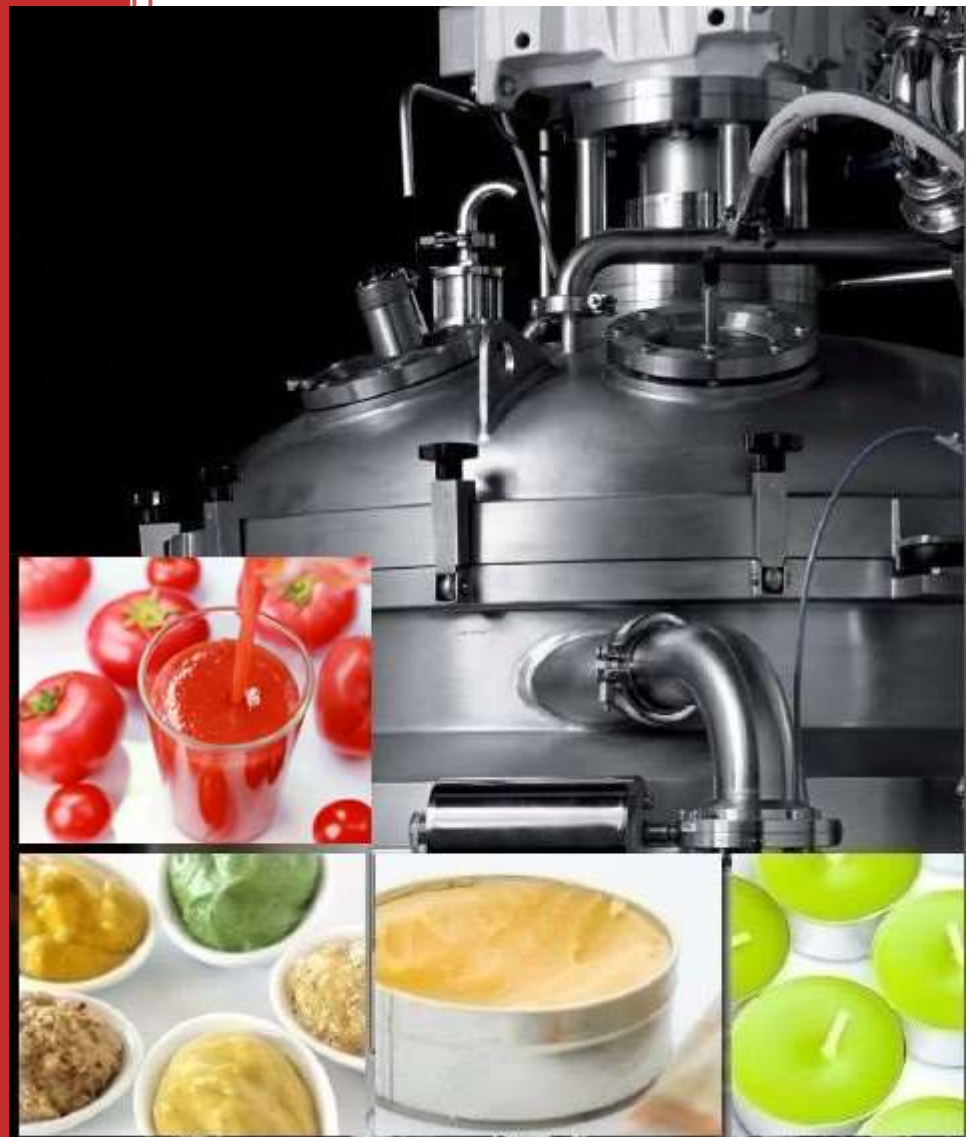


ماشين دارو پترومانا

ميكسر هموژنايزر تحت خلاء



Catalog M-01/2020

میکسر-هموژنایزر تحت خلاء ماشین دارو پترومانا



Food Execution

میکسر-هموژنایزر تحت خلاء شرکت ماشین دارو پترومانا همه کارکردهای مورد نیاز مجموعه تولیدات صنایع مختلفی را از ابعاد آزمایشگاهی تا ابعاد صنعتی ارائه می‌دهد. همه محصولات نیمه جامد و ویسکوز از قبیل سوسپانسیون‌ها، امولسیون‌ها، کرم‌ها و ژل‌ها در صنایع شیمیایی، غذایی، دارویی و آرایشی-بهداشتی توسط این دستگاه با قابلیت تکرار پذیری، سرعت و راندمان بالا قابل تولید است. در ساخت این میکسر-هموژنایزر از تکنولوژی شرکت‌های Fryma و IKA آلمان به عنوان برترین برندهای این محصول در دنیا استفاده شده است.

کاربردها و تولیدات

- ❖ محصولات مراقبت از پوست
- ❖ پمادهای دارویی
- ❖ انواع کرم‌ها
- ❖ ضد آفتاب
- ❖ لوازم آرایشی
- ❖ رنگ مو
- ❖ ژل‌ها
- ❖ سوسپانسیون‌ها
- ❖ خمیر دندان
- ❖ غذای کودک
- ❖ انواع چاشنی‌ها
- ❖ انواع سس‌ها
- ❖ مایونز
- ❖ کچاپ

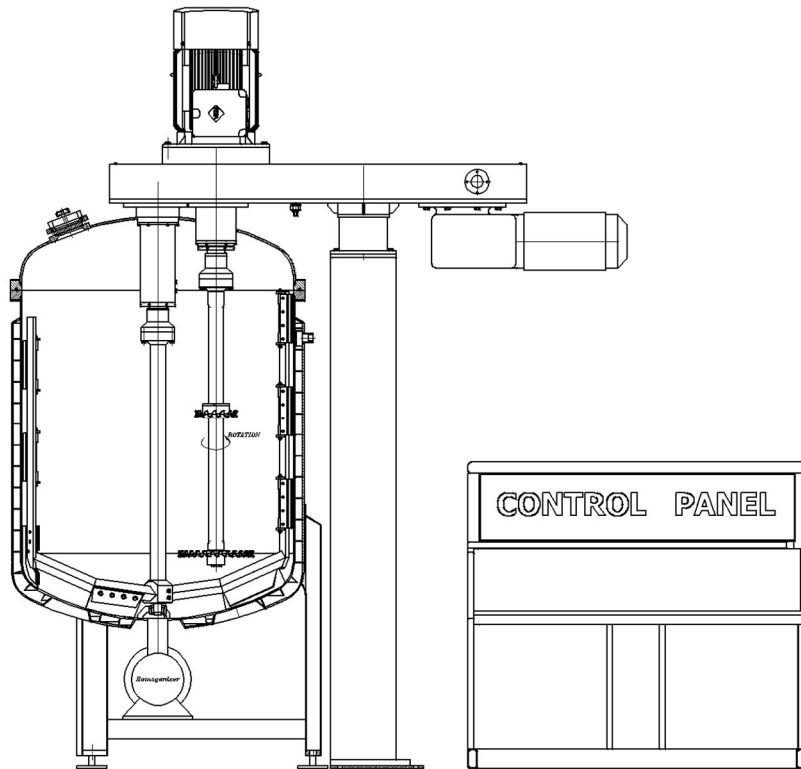


Farma Execution

میکسر هموژنایزر تحت خلاء طرح FRYMA



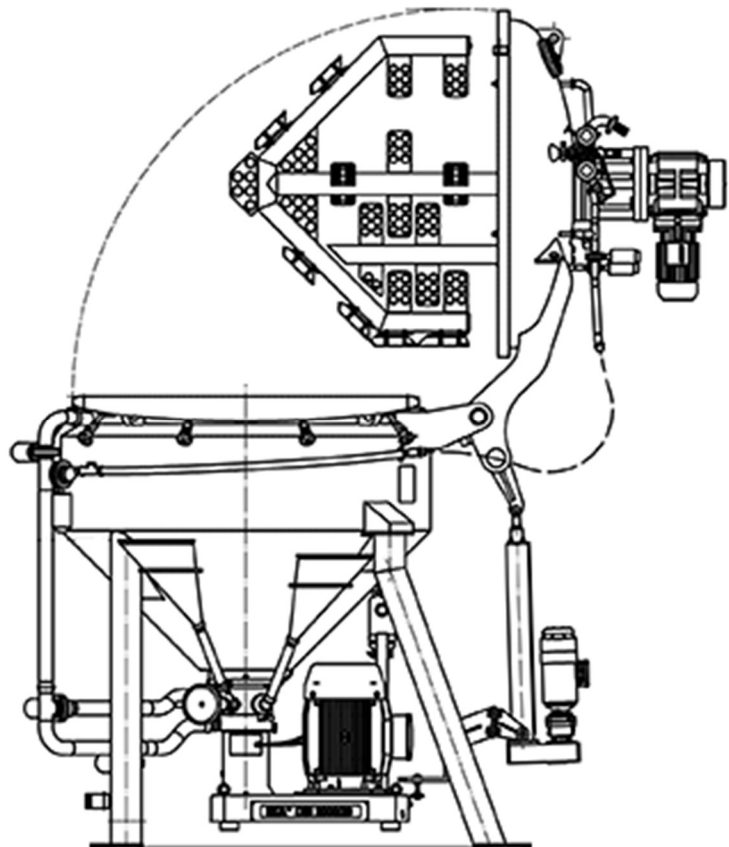
Cleaning in Place



Speed Adjustment

- ✓ مجهز به همزن High Shear مخصوص تولید خمیر دندان (قابل حذف در تولید محصولات دیگر)
- ✓ دارای درب باز شو عمودی
- ✓ دارای توان بالای کاری در همگن کردن مایعات فوق غلیظ
- ✓ مجهز به دیوار تراش از جنس PTFE جهت جلوگیری از چسبیدن مواد به بدنه مخزن
- ✓ مجهز به سایت گلاس و لامپ جهت بازدید داخل مخزن
- ✓ مجهز به هموژنایزرهای Colloid Mill و یا Rotor-Stator
- ✓ مجهز به سیستم آببندی مدرن و سیستم تامین خلاء
- ✓ قابلیت اعتماد بالا در کار در شیفتهای متعدد با کمترین میزان خرابی
- ✓ نیاز به تعمیرات کم

میکسر هموژنایزر تحت خلاء طرح IKA



- ✓ مناسب جهت تولید انواع سس، مواد آرایشی و بهداشتی
- ✓ دارای درب باز شو لولایی
- ✓ مجهز به دیوار تراش از جنس PTFE جهت جلوگیری از چسبیدن مواد به بدنه مخزن
- ✓ مجهز به سایت گلاس و لامپ جهت بازدید داخل مخزن
- ✓ مجهز به هموژنایزرهای Colloid Mill و یا Rotor-Stator
- ✓ مجهز به سیستم تامین خلاء
- ✓ قابلیت اعتماد بالا در کار در شیفتهای متعدد با کمترین میزان خرابی
- ✓ نیاز به تعمیرات کم

Technical Data

MIXCORE MC-H

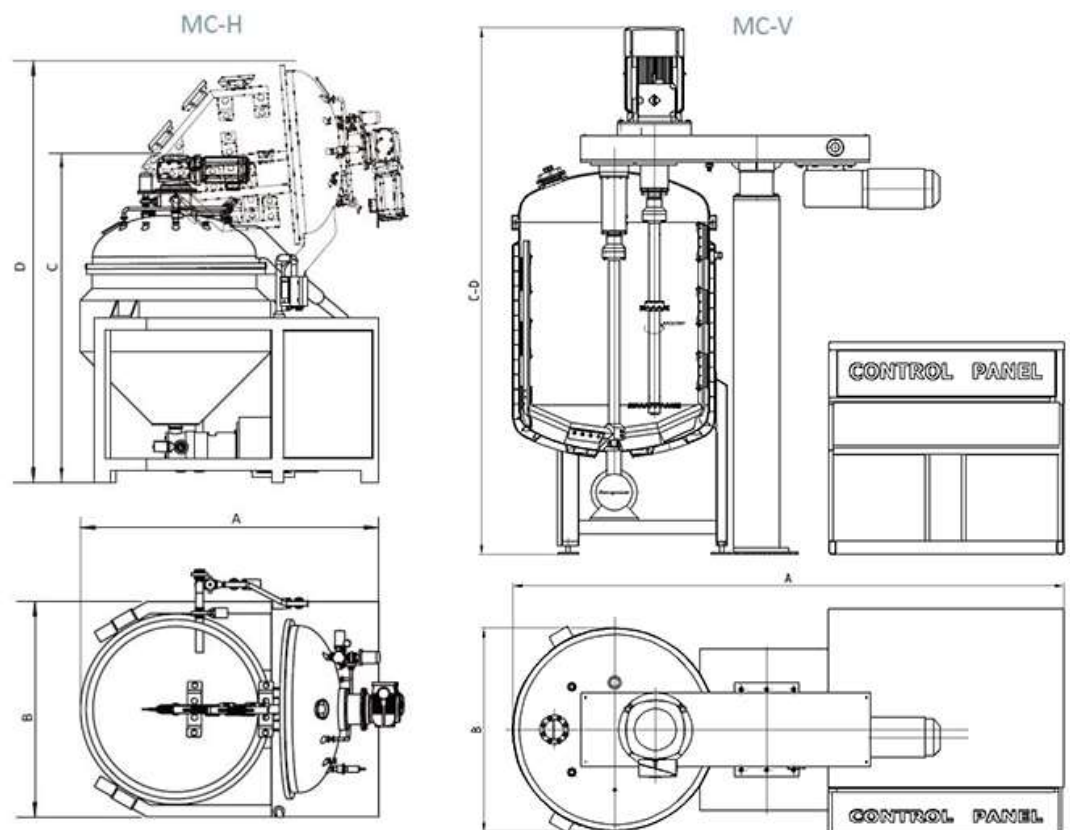
Type	15	50	100	250	500	1300	1800	2400
Working Volume (L)	12	40	80	200	400	1000	1500	2000
Power (kW)	9	15	15	26	26	45	45	53
Length A (mm)	1400	1400	1600	2000	2300	3000	3000	3100
Width B (mm)	900	1500	1500	1750	1900	2100	2100	2300
Height C(mm)	1600	1800	2100	2300	2700	3100	3400	3700
Height D*(mm)	1650	2100	2250	2500	2900			

*with open lid

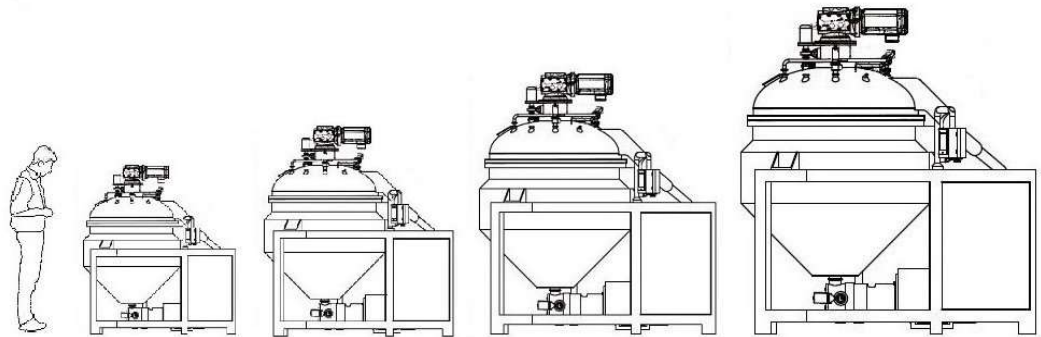
MIXCORE MC-V

Type	15	50	100	250	500	1300	1800	2400
Working Volume (L)	12	40	80	200	400	1000	1500	2000
Power (kW)	9	15	15	26	26	45	53	58
Length A (mm)	1030	1250	1400	1900	2400	2500	2800	3000
Width B (mm)	800	1050	1200	1500	1500	1600	1800	2000
Height C(mm)	1300	1700	2200	2700	3000	3600	3600	4000
Height D*(mm)	1700	2050	2700	3400	3900	4800	4800	5000

*with open lid



Scale Up



میکسرهای تحت خلاء ماشین دارو پترومانا به دلیل تشابه عملکرد و هندسه در مدل‌های مختلف، قابلیت استفاده از تشابه ابعادی هیدرولیکی را در تولید محصول به شما می‌دهد. این امکان می‌تواند تولید در مقیاس کوچک و آزمایشگاهی را به تولید در ابعاد صنعتی منجر نماید. همچنین در بهینه کردن فرآیندهای تولید کمک بسزایی میکند.

محصولات آزمایشگاهی ماشین دارو پترومانا را در سایت ما ببینید.

تهران، خیابان شریعتی، بالاتر از پل صدر، خیابان سهیل، نبش خیابان علیمحمدی پلاک ۱
کارخانه: قزوین، جاده قدیم تهران، بعد از انبار شرکت نفت، مجتمع صنعتی شهید رجایی

تلفن کارخانه: ۰۲۸۳۳۵۶۶۵۳۵

تلفن دفتر: ۰۲۱۲۲۲۱۱۲۱۳

www.machinedarou.com

info@machinedarou.com